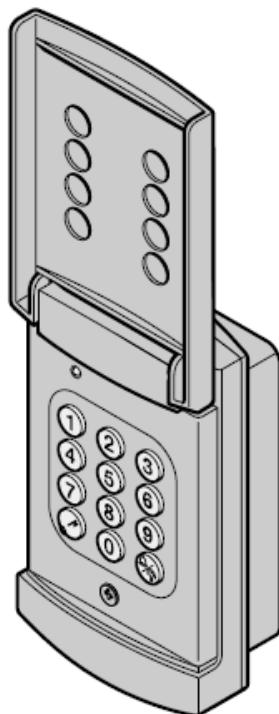


Portshoppen

Garageporte, automatik og gangdøre

Vejledning for ECOSTAR kodeboks type RCT3b



- (PL) Instrukcja montażu i eksploatacji**
Kodowy sterownik radiowy RCT3b
- (H) Szerelési és működtetési útmutató**
RCT3b kódkapcsoló
- (CZ) Návod na montáž a provoz**
Radioý kódovací spínač RCT3b
- (RUS) РУКОВОДСТВО ПО МОНТАЖУ И ЭКСПЛУАТАЦИИ**
Электронного кодового замка RCT3b
- (SLO) Navodilo za vgradnjo in vzdrževanje**
Brezžično kodno tipkalo RCT3b
- (N) Veiledning for montering og bruk**
Radio-kodetaster RCT3b
- (S) Bruksanvisning för montering och drift**
Radiokodlås RCT3b
- (FIN) Asennus- ja käyttöohjeet**
Radiokoodinäppäimistö RCT3b
- (DK) Monterings- og betjeningsvejledning**
Radiokodetastatur RCT3b

Portshoppen

Garageporte, automatik og gangdøre

DANSK

- 1 Generelt
- 2 Montage
- 3 Vigtige begreber
- 4 Lys- eller blinksignaler
- 5 Ændring af adgangskoderne
 - 5.1 Sending efter indtastning af en adgangskode
 - 5.2 „Klokke/lys“-knappens direkte funktion
 - 5.2.1 Sending med „klokke/lys“-knappen
 - 5.3 Tilmelding til modtagere
- 6 Reset af apparatet
- 7 Fabrikanteklæring

1 Generelt

Radiokodetastaturet er en kombination af en håndsender og et kodetastatur og behøver ingen ekstra apparater ud over de modtagere, der for det meste allerede findes.

OBS:

Prøv om radiosignalet kan modtages af modtagerne på det sted, hvor du vil montere radiokodetastaturet, inden du går i gang med at montere det. Direkte montage på metal indskrænker rækkevidden, overhold derfor en monteringsafstand på 2-3 cm.

RCT3b-radiokodetastaturet får strøm fra et gængs 9 volt blokbatteri (se fig. 1); fuldt gennemførte indtastninger og ændringer gemmes, så de er sikrede i tilfælde af strømsvigt. Med tre firecifrede adgangskoder, der frit kan vælges, kan man starte det samme antal funktioner via radiosignal. Dvs. at man f.eks. pr. impuls kan styre op til tre portmotorer trådløst med en RCT3b. Derudover er der en direkte funktion til rådighed, som ikke er sikret med en adgangskode. Med denne funktion kan man ligeledes trådløst (sammen med en tilsvarende modtager) betjene eksempelvis en klokke eller lyset i gården. Tastaturets lys tændes ved det første tryk på en knap og slukkes igen ca. 20 sekunder efter det sidste tryk på en af knapperne.

2 Montage

Efter montagen (se fig. 1) skal batteriet sættes i på korrekt vis.

3 Vigtige begreber

Adgangskoder

Firecifrede talkoder, der frit kan vælges og som giver adgang til de tre radiokoder (nummereret fra 1 til 3). En adgangskode er altid tilknyttet til en bestemt radiokode. Ved leveringen eller efter et reset er adgangskoderne fastlagt ➤

på følgende måde:

Adgangskode 1 til radiokode 1: „1234“

Adgangskode 2 til radiokode 2: „2345“

Adgangskode 3 til radiokode 3: „3456“

Radiokoder

De enestående Rolling-Code-radiokoder, der kan sendes på samme måde som ved håndsenderne. Da der i tillæg til de tre radiokoder der kan benyttes ved hjælp af adgangskoderne, findes yderligere en direkte tilgængelig radiokode (uden adgangskode), er der alt i alt 4 radiokoder i apparatet.

Rolling-Code

Radiokodetastaturet arbejder med „Rolling Code“. Den sendte kode ændres dermed efter hver overførsel.

4 Lys- eller blinksignaler

LED'en lyser forskelligt alt efter driftstilstanden.

- kort lyssignal
- langt lyssignal
- langsom blinken
- hurtig blinken
- meget hurtig blinken

5 Ændring af adgangskoderne

Det forudsættes, at tiderne fra den normale sendedrift (kapitel 5.1) er udløbet, dette signaliseres altid med et langt lyssignal. I tvivlstilfælde skal man vente længere end 20 sekunder uden at berøre knapperne **før** der foretages en indtastning.



OBS:

Hvert tilladt tryk på en knap bliver kvitteret med et lyssignal; dermed kan det kontrolleres, om der også virkelig blev trykket på knappen. Derudover må der højst gå 15 sekunder mellem to på hinanden følgende tryk på knapperne; ellers kommer der et langt lyssignal, hvorefter man kan/skal begynde forfra. På denne måde (idet man simpelthen venter på et langt lyssignal) kan en utilsigtet forkert aktion også afbrydes, og der kan begyndes forfra.

En ugyldig eller forkert indtastning bliver altid signaliseret ved tre korte lyssignaler - derefter deaktiveres apparatet helt i 10 sekunder og man skal vente på et langt lyssignal, før der kan begyndes forfra på aktionen.

Ved leveringen eller efter et reset af apparatet er alle 3 hukommelsespladser (nummereret fra 1 til 3) belagt med fabrikkodningen. Adgangskoderne bør ændres på følgende måde (fig. 2):

1. Tryk på „nøgle“-knappen 1x, 2x eller 3x alt efter radiokode-plads.
2. Indtast den gyldige adgangskode (adgangskoden ved leveringen eller efter et reset, se kapitel 3/fig. 2, ellers den gyldige, private adgangskode).
3. Tryk på „nøgle“-knappen → ved en gyldig indtastning kommer der et langt lyssignal. Ved en ugyldig indtastning kommer der 3 korte lyssignaler.
4. Indtast den nye firecifrede adgangskode med cifferknapperne.
5. Tryk på „nøgle“-knappen → ved en gyldig indtastning kommer der et langt lyssignal.
6. Indtast på ny den nye firecifrede adgangskode.
7. Tryk på „nøgle“-knappen → ved en gyldig indtastning kommer der et langt lyssignal og den indtastede eller ændrede adgangskode er gyldig med det samme.

5.1 Sending efter indtastning af en adgangskode

Henvisninger til indtastning af adgangskoderne ved driftsfunktionerne:

Før indtastningen af en gyldig eller passende adgangskode kan man trykke på så mange cifferknapper man vil, for at forhindre, at en evt. ledsagende person kan indprente sig adgangskoden. Kun de **sidste 4** tryk på cifferknapperne før et tryk på „nøgle“-knappen bruges til sammenligningen med den gemte adgangskode.

Hvert tilladt tryk på en knap bliver kvitteret med et lyssignal. Dermed kan det kontrolleres, om der virkelig blev trykket på knappen. Derudover må der højst gå 15 sekunder mellem to på hinanden følgende tryk på knapperne, ellers kommer der et langt lyssignal, hvorefter man kan/skal begynde forfra. På denne måde (idet man simpelthen venter på et langt lyssignal) kan en utilsigtet forkert aktion også afbrydes, og der kan begyndes forfra.

En ugyldig eller forkert indtastning bliver altid signaliseret med tre korte lyssignaler - derefter deaktiveres apparatet helt i 10 sekunder og man skal vente på et langt lyssignal, før der kan begyndes forfra på aktionen.

1. Indtast den gyldige adgangskode med cifferknapperne.
2. Tryk på „nøgle“-knappen → ved en gyldig indtastning kommer der et langt lyssignal og den tilhørende radiokode bliver sendt (med et lyssignal i form af meget hurtig blinken).

OBS:

Så længe der trykkes på „nøgle“-knappen bliver radiokoden sendt, dog i maks. 15 sekunder.

Efter den første sending startes et tidsinterval på 20 sekunder, hvor den samme radiokode kan sendes gentagne gange (samtidig ses et ►

lyssignal i form af meget hurtig blinken) med tryk på en vilkårlig knap, med undtagelse af „klokke/lys“-knappen. Tidsintervallets ophør signaliseres med et langt lyssignal.

Med „klokke/lys“-knappen kan tidsintervallet på 20 sekunder afbrydes før tiden (signaliseres med et langt lyssignal). Dermed er det muligt at indtaste en anden adgangskode uden at skulle vente i 20 sekunder, og dermed også at sende yderligere en radiokode for eksempelvis at åbne eller lukke en anden port.

5.2 „Klokke/lys“-knappens direkte funktion

„Klokke/lys“-knappen har ved normal drift en særstatus - man kan sende **direkte** med knappen, **dvs. uden indtastning af adgangskoder**, ligesom med håndsenderen. Knappens radiokode kan derudover også nykodes og tilbagesendes til kodningen fra fabrikkens side.

Den direkte funktion er næsten altid aktiveret inden for driftsfunktionerne, dvs. **også mens der indtastes en adgangskode**, hvis der ikke samtidig trykkes på en anden knap eller der sendes på en anden radiokode-plads.

En **undtagelse** er det tidsrum på **20 sekunder**, hvor **den samme radiokode** kan sendes gentagne gange **uden en ny indtastning af en adgangskode**, eftersom „klokke/lys“-knappen her skal bruges til at afbryde funktionen før tiden. I disse 20 sekunder er „klokke/lys“-knappens direkte funktion altså deaktiveret.

5.2.1 Sending med „klokke/lys“-knappen

1. Tryk på „klokke/lys“-knappen → ved en gyldig indtastning kommer der et langt lyssignal og den tilhørende radiokode bliver sendt (samtidig ses et lyssignal i form af en meget hurtig blinken).

OBS:

Så længe der trykkes på „klokke/lys“-knappen, bliver radiokoden sendt, dog i maks. 15 sekunder.

5.3 Tilmelding til modtagere

Tilmeldingen af radiokodetastaturet til modtagere er beskrevet i den pågældende monteringsvejledning. Radiokodetastaturets signal skal altid sendes **to gange**.

6 Reset af apparatet

Med et reset af apparatet bliver **alle** adgangskoder tilbageslillet til den forindstillede tilstand ved leveringen.

1. Tag batteriet ud.
2. Vent i ca. 10 sekunder.
3. Tryk på knappen „0“, læg samtidig batteriet i igen.
4. Knappen „0“ skal holdes trykket ind i mindst 5 sekunder.
5. Der kommer et lyssignal i form af langsom blinken i ca. 1 sekunder.
6. Der kommer et lyssignal i form af hurtig blinken i ca. 4 sekunder.
7. Der kommer et lyssignal i form af meget hurtig blinken i ca. 2 sekunder
8. Slip knappen „0“, apparatet er atter i normal drift.

OBS:

Hvis knappen „0“ slippes før de ovenfor nævnte 5 sekunder er udløbet, afbrydes reset-processen og der vises tre korte lyssignaler. De eksisterende adgangskoder vil dermed blive bevaret.

7 EU-producenterklæring

Producent: Verkaufsgesellschaft KG
Upheider Weg 94 – 98
D-33803 Steinhagen

Produkt: Radiokodetastatur
Model: RCT3b



Vi erklærer hermed, at det ovennævnte produkt i medfør af sin udvikling og konstruktion samt af den udførelse, som vi har bragt i handlen, opfylder de almindelige, grundlæggende krav i de efterfølgende direktiver. I tilfælde af ændringer på produktet, der ikke er udført med vort samtykke, mister denne erklæring sin gyldighed.

De almindelige bestemmelser, som produktet opfylder:

De ovennævnte produkters overensstemmelse med forskrifterne i direktiverne i henhold til artikel 3 i R & TTE-direktiverne 1995/5/EF er dokumenteret ved overholdelse af følgende normer:

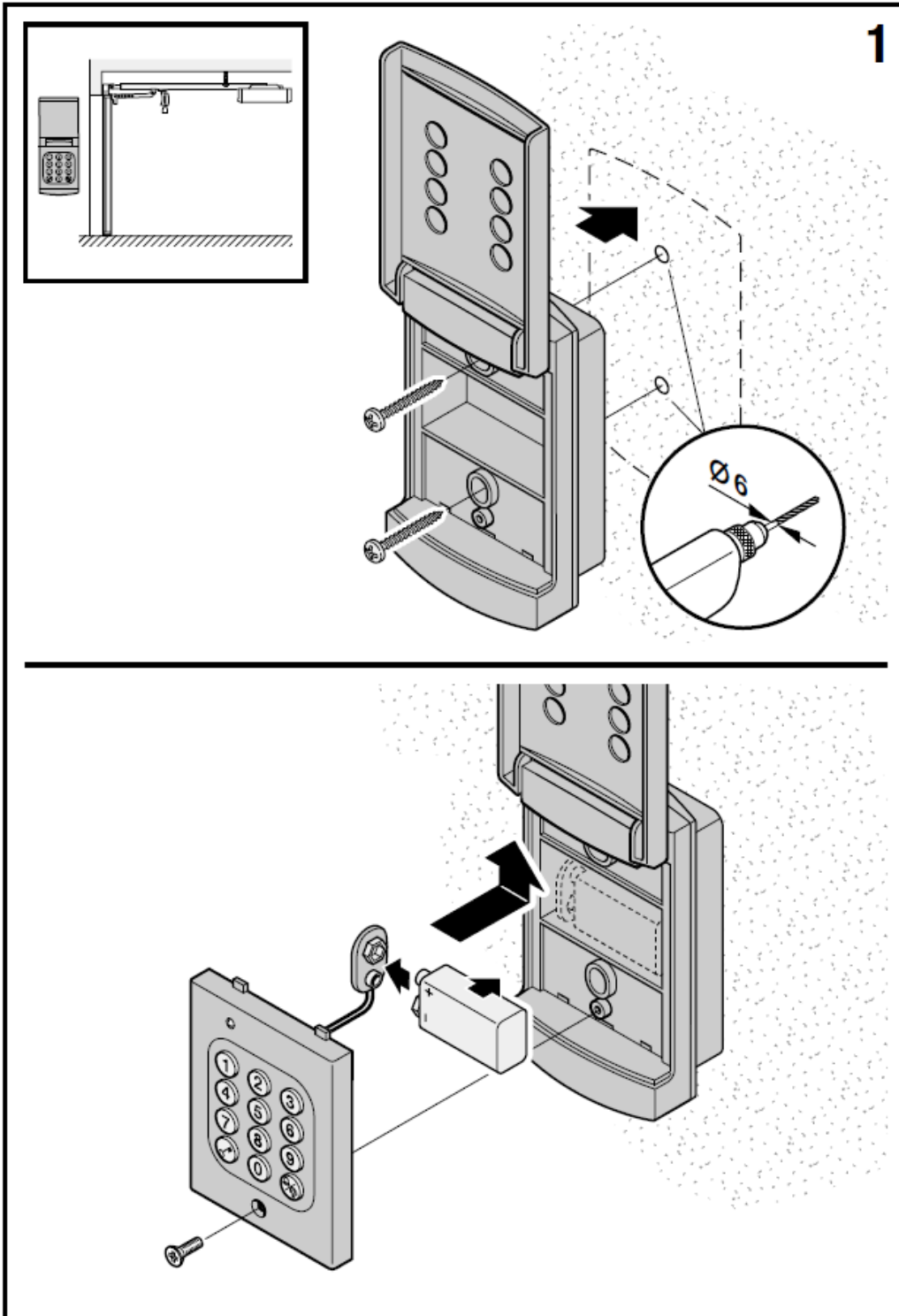
Angewandte Normen:

ETS 300 683	udgave: 06/97
I-ETS 300 220	udgave: 10/93
EN 300 220-1	udgave: 11/97

Steinhagen, 01.10.2004

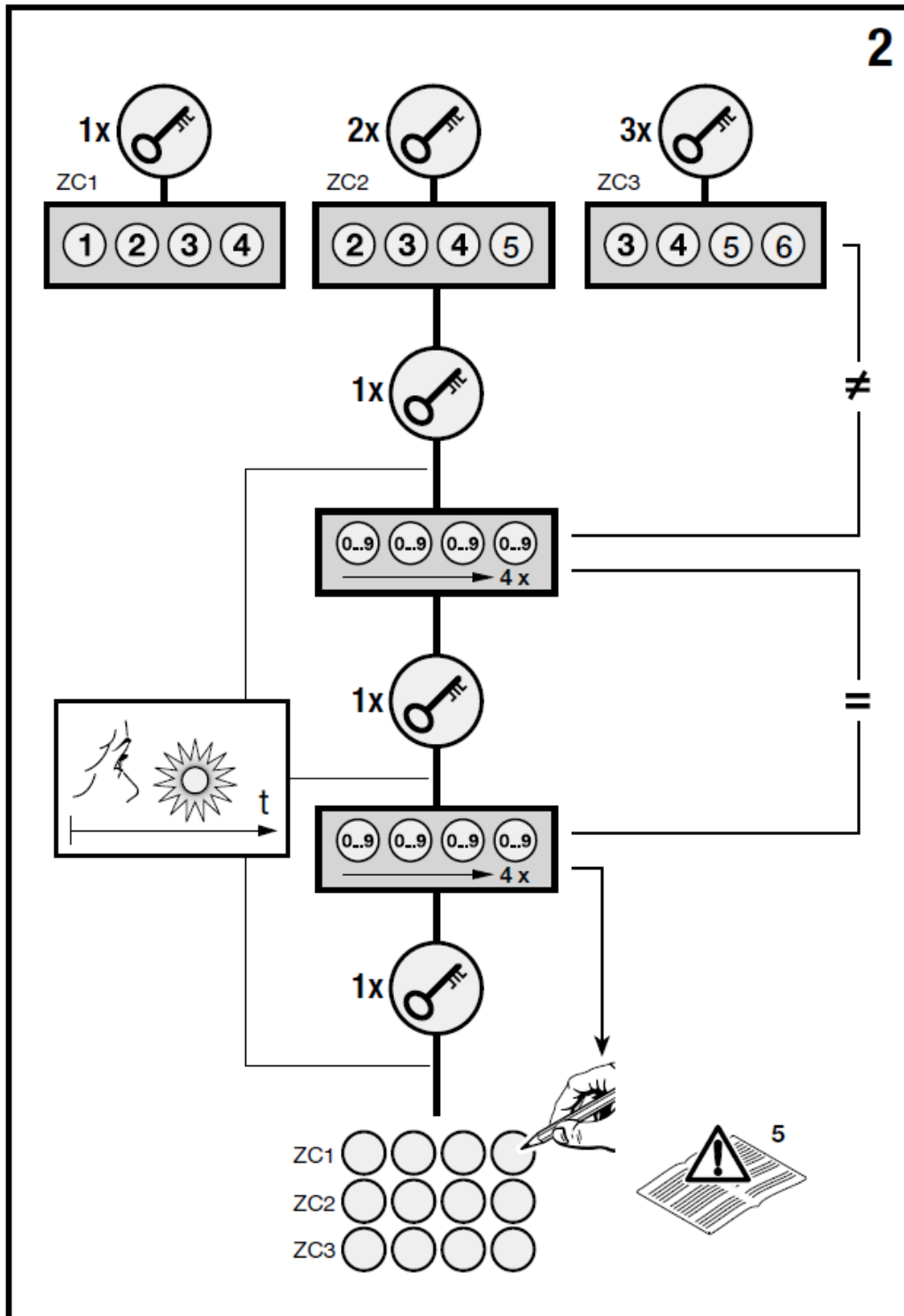


p.p. Axel Becker
Direktion



Portshoppen

Garageporte, automatik og gangdøre



07.2006 TR20C002-B RE

79